



Modellbau vom Besten
Krick

Wave Shark PWC

mit Elektro-Motor 550

Anlage

mit Elektro-Motor 775

Anlage

mit Verbrennungsmotor NT-18 Marine Bestell-Nr. 24018 oder 24019 mit RC-Anlage

Bestell-Nr. 24010 oder 24012 mit RC-

Bestell-Nr. 24014 oder 24016 mit RC-



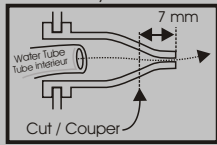
Elektro-Motor 775 oder Verbrennungsmotor NT-18 Marine

Änderungen vorbehalten! Für Druckfehler wird keine Haftung übernommen. Stand April 2003	Technische Daten:	
	Gesamtlänge	720 mm
	Breite	260 mm
	Höhe	330 mm
	Schiffsschraube	Rennschraube Dogdrive
	Antrieb	Einwellen-Direktdrive
	Gewicht	ab 1900 g

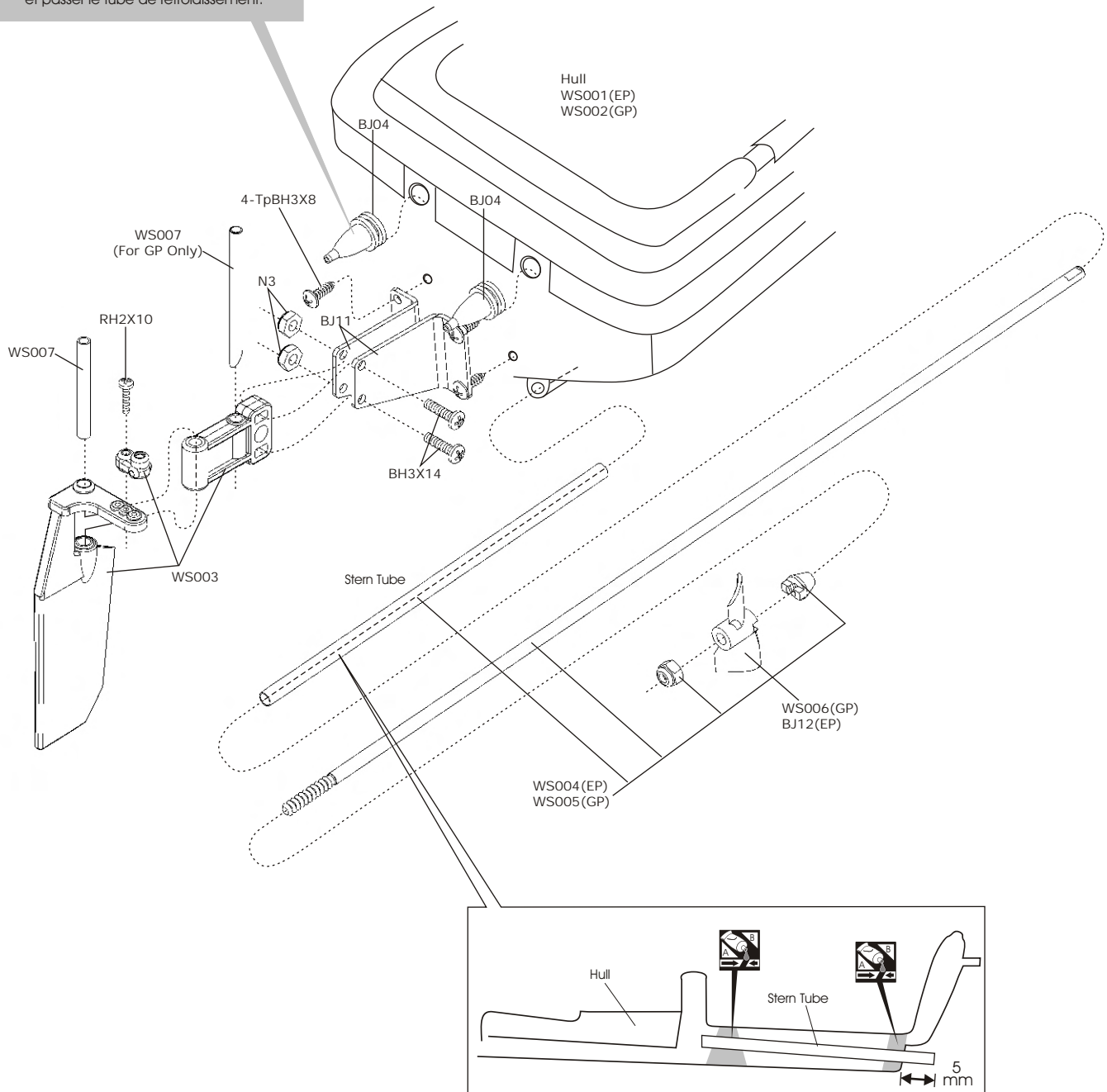
GP

EP

for GP only



Trim away the front of water proof cap and let the cooling tube to through it.
Couper l'extrémité du raccord étanche et passer le tube de refroidissement.

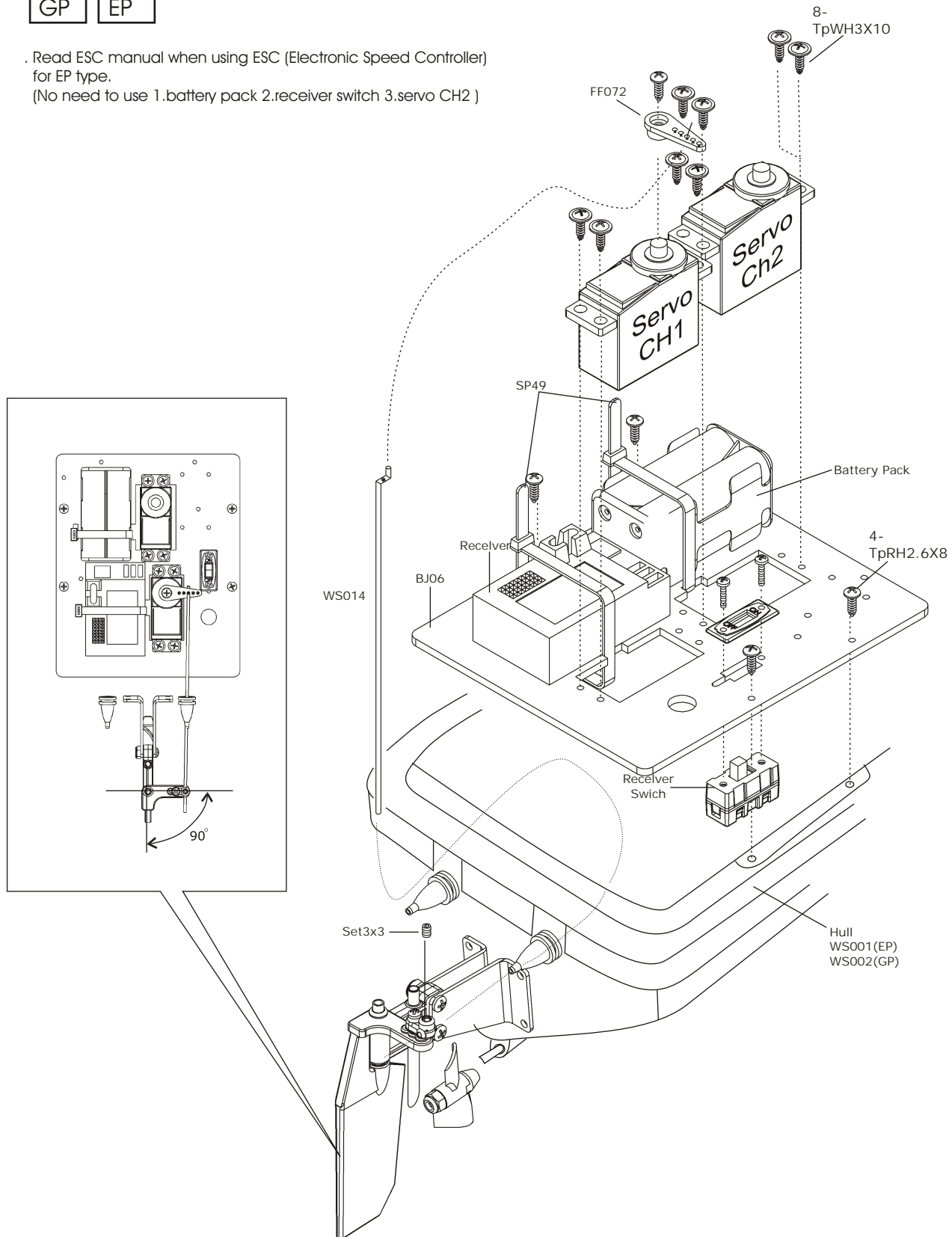


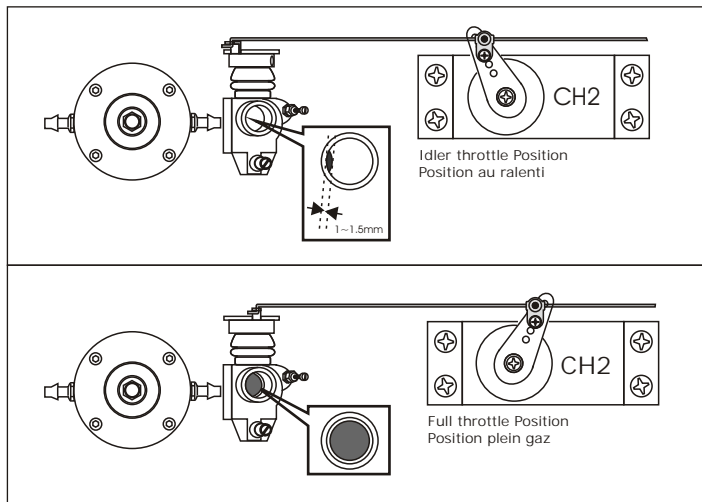
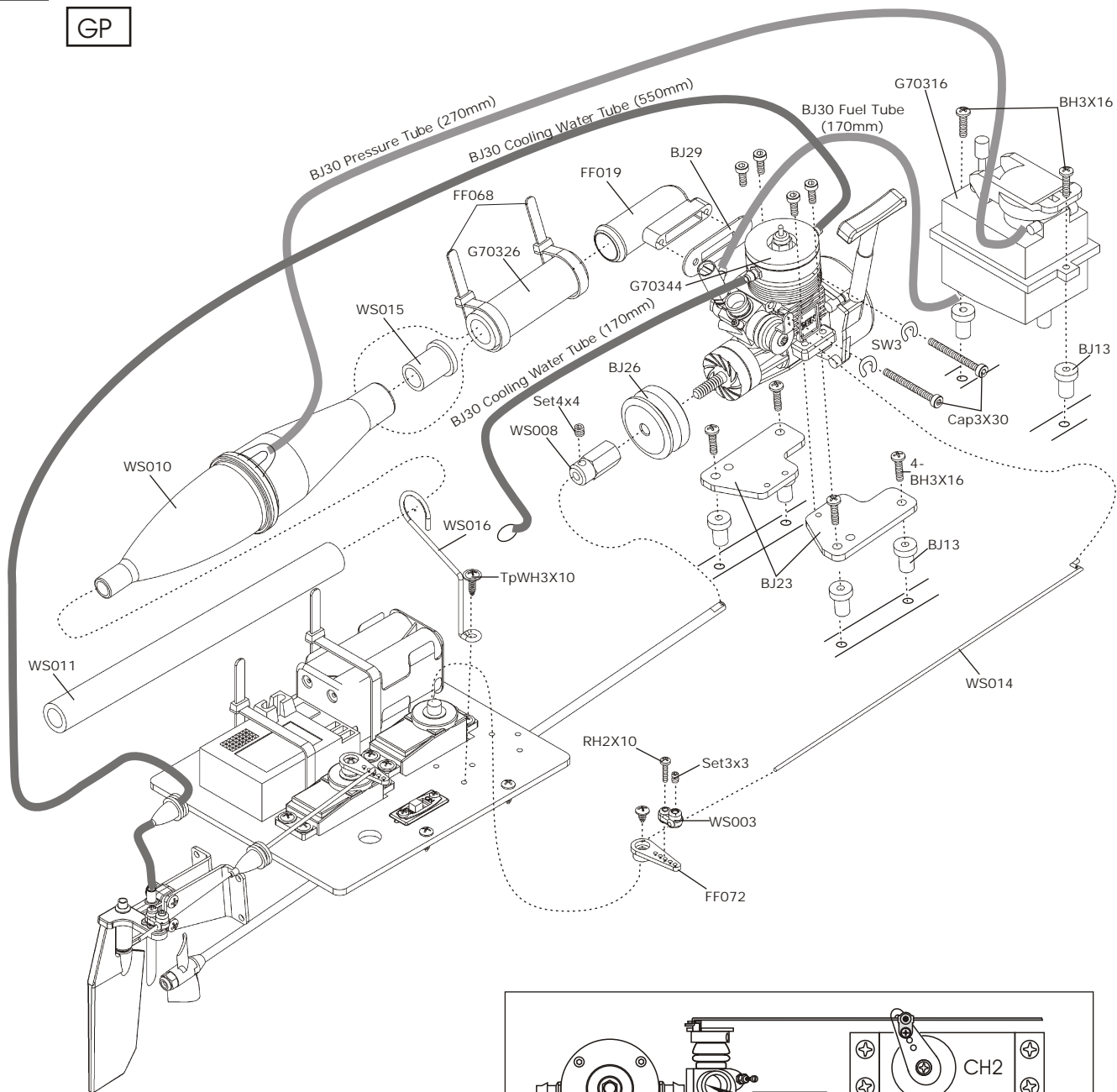
GP

EP

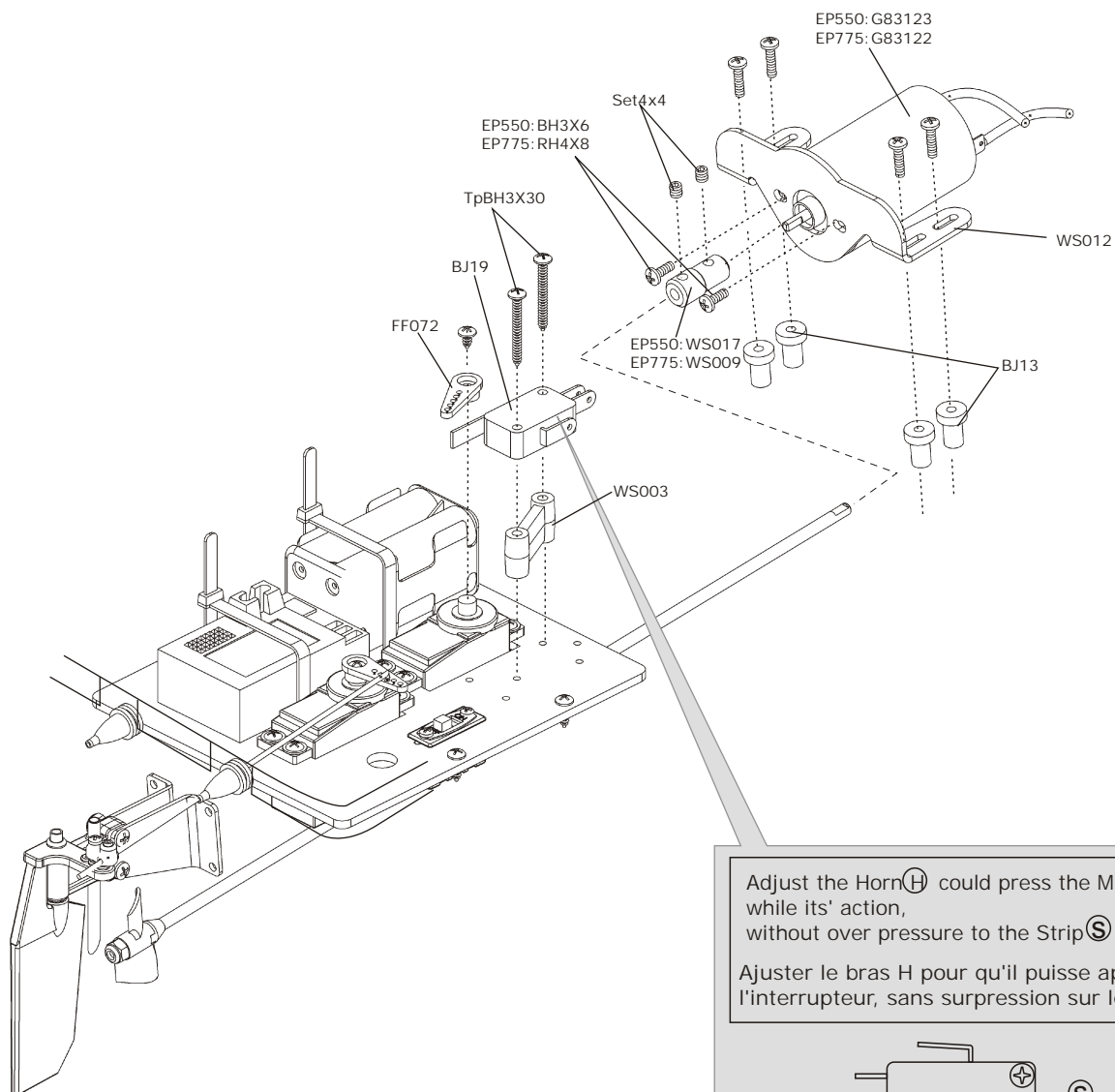
Read ESC manual when using ESC (Electronic Speed Controller) for EP type.

(No need to use 1.battery pack 2.receiver switch 3.servo CH2)



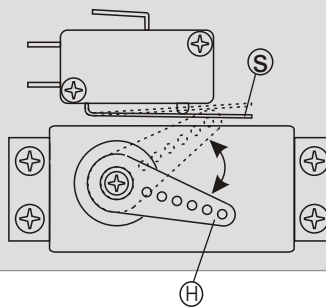


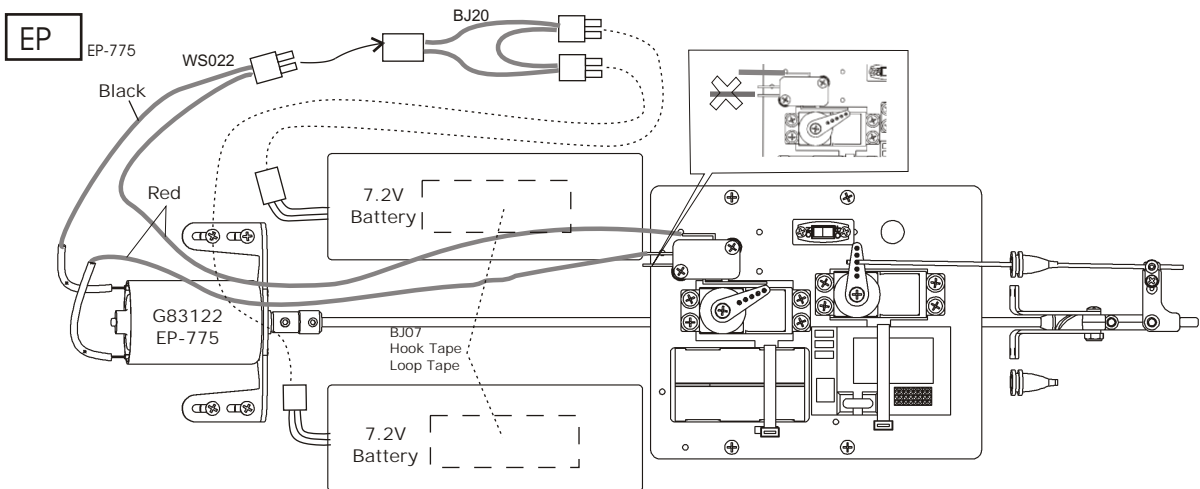
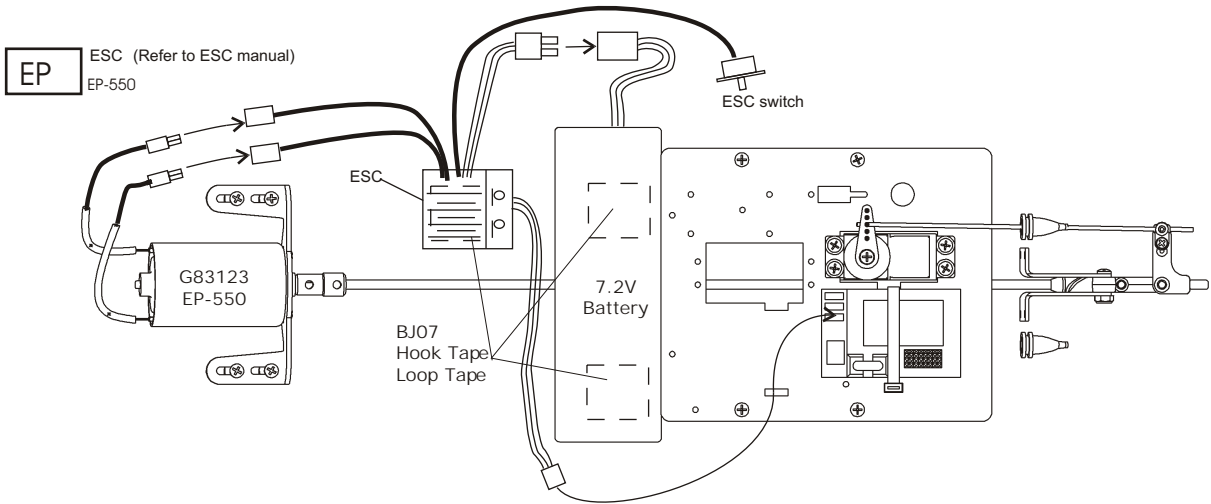
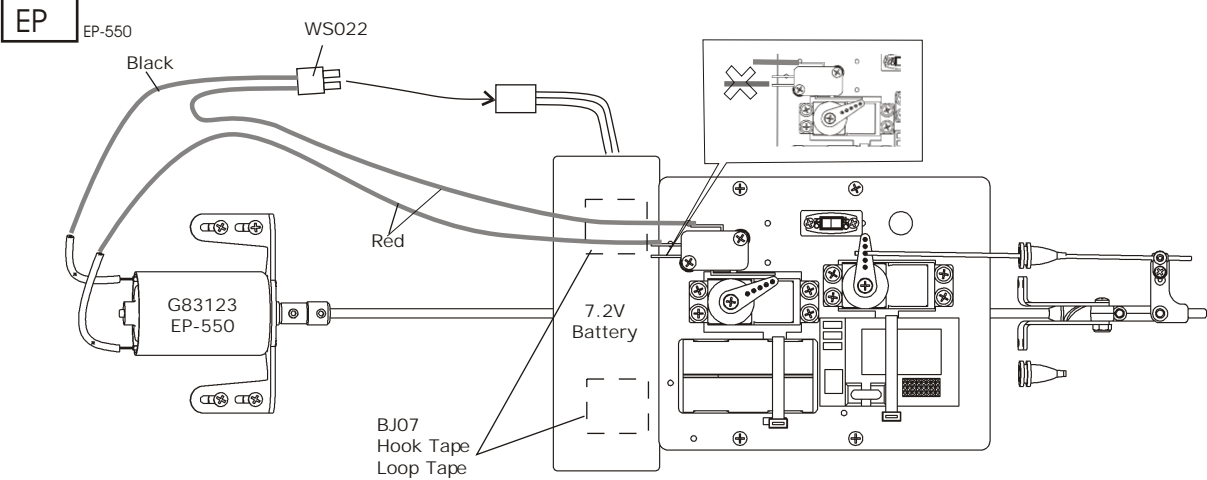
. Do not use BJ19(micro switch) when using ESC (Electronic Speed Controller).



Adjust the Horn **H** could press the Micro Switch while its' action, without over pressure to the Strip **S**

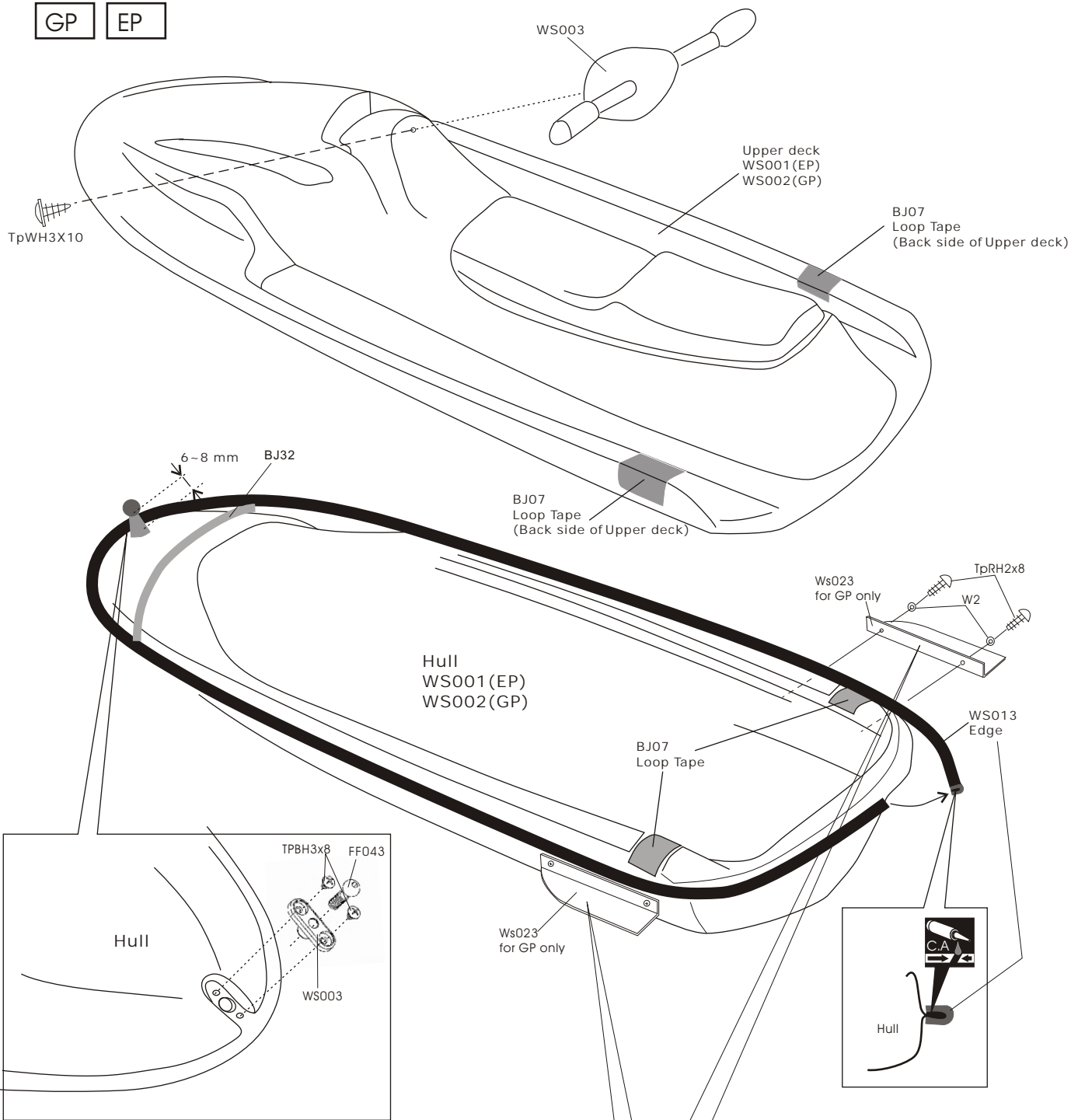
Ajuster le bras H pour qu'il puisse appuyer sur l'interrupteur, sans surpression sur le bras S.



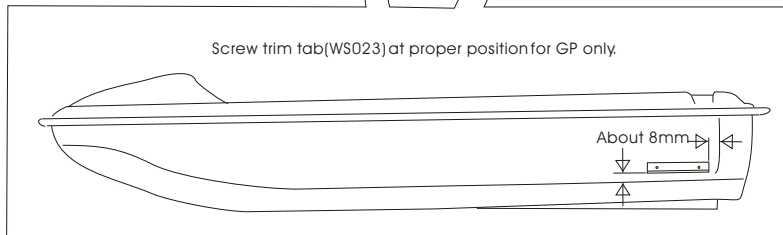


GP

EP

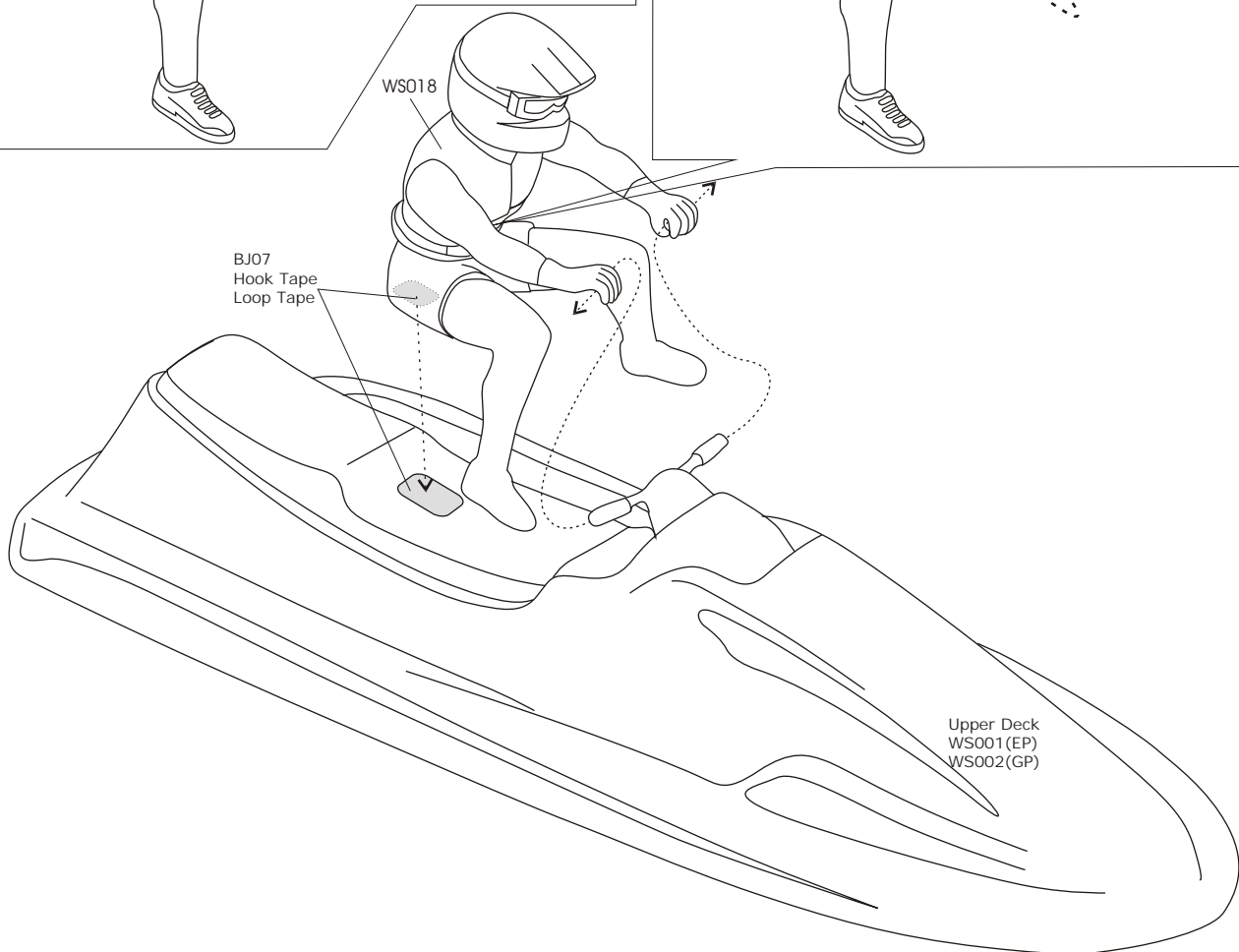
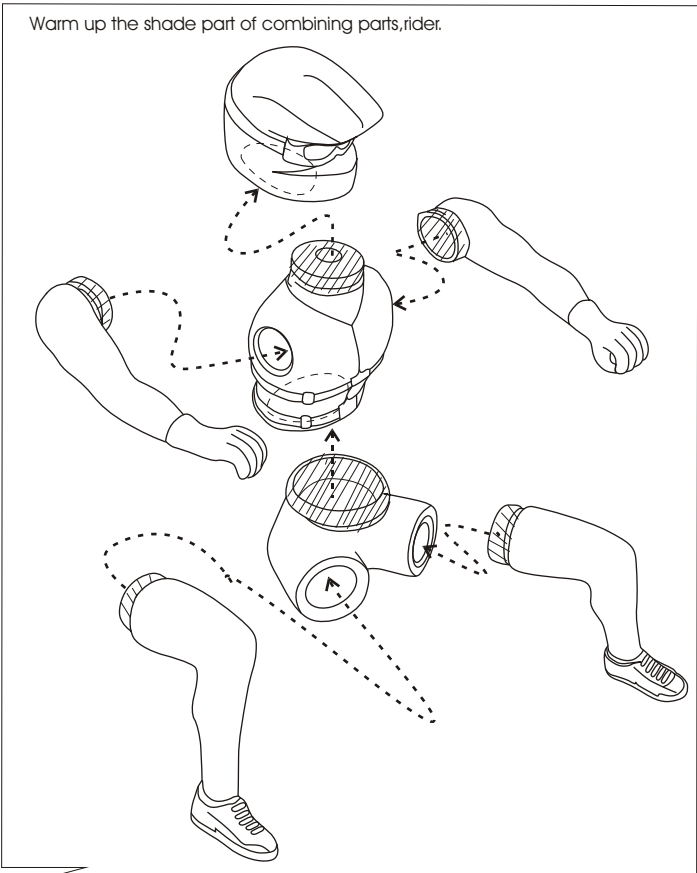
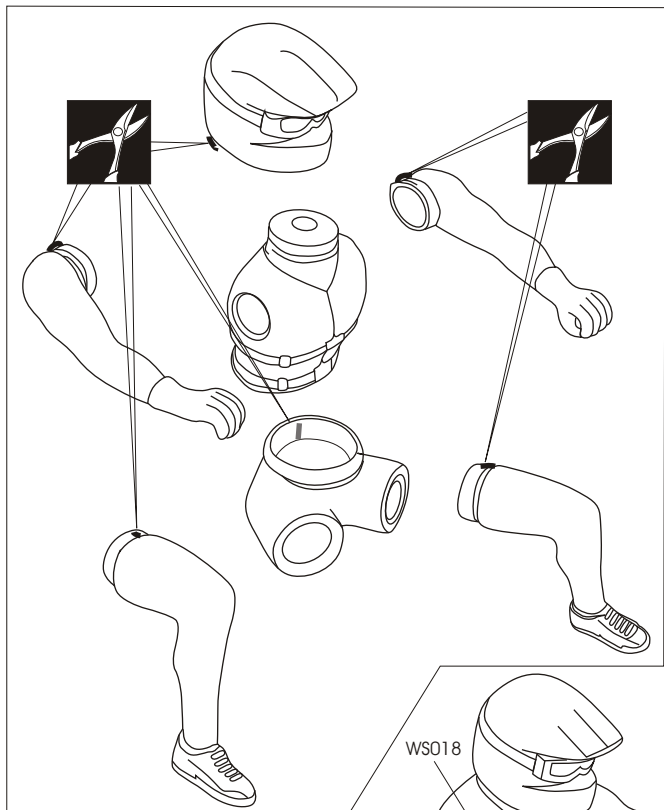


Screw trim tab (WS023) at proper position for GP only.



GP

EP

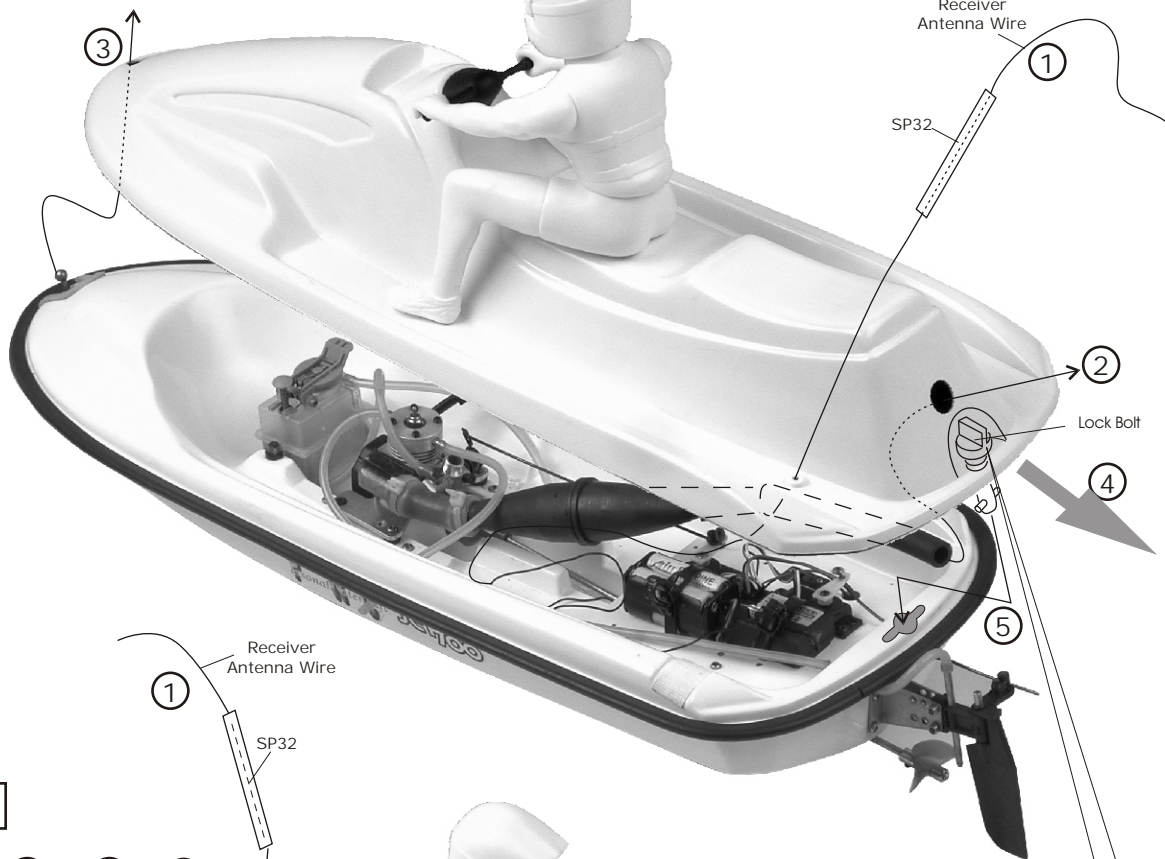


GP

Warning !

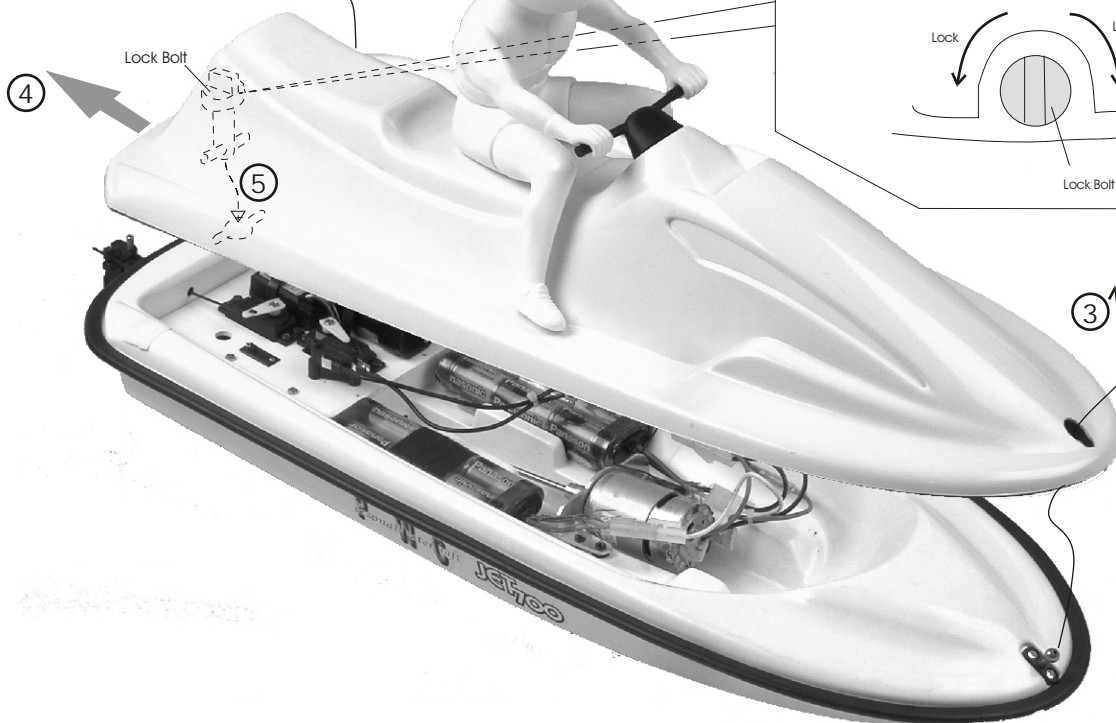
Always clean leaking fuel from engine, some brands of glow fuel may destroy hull if left inside.

① → ② → ③ → ④ → ⑤



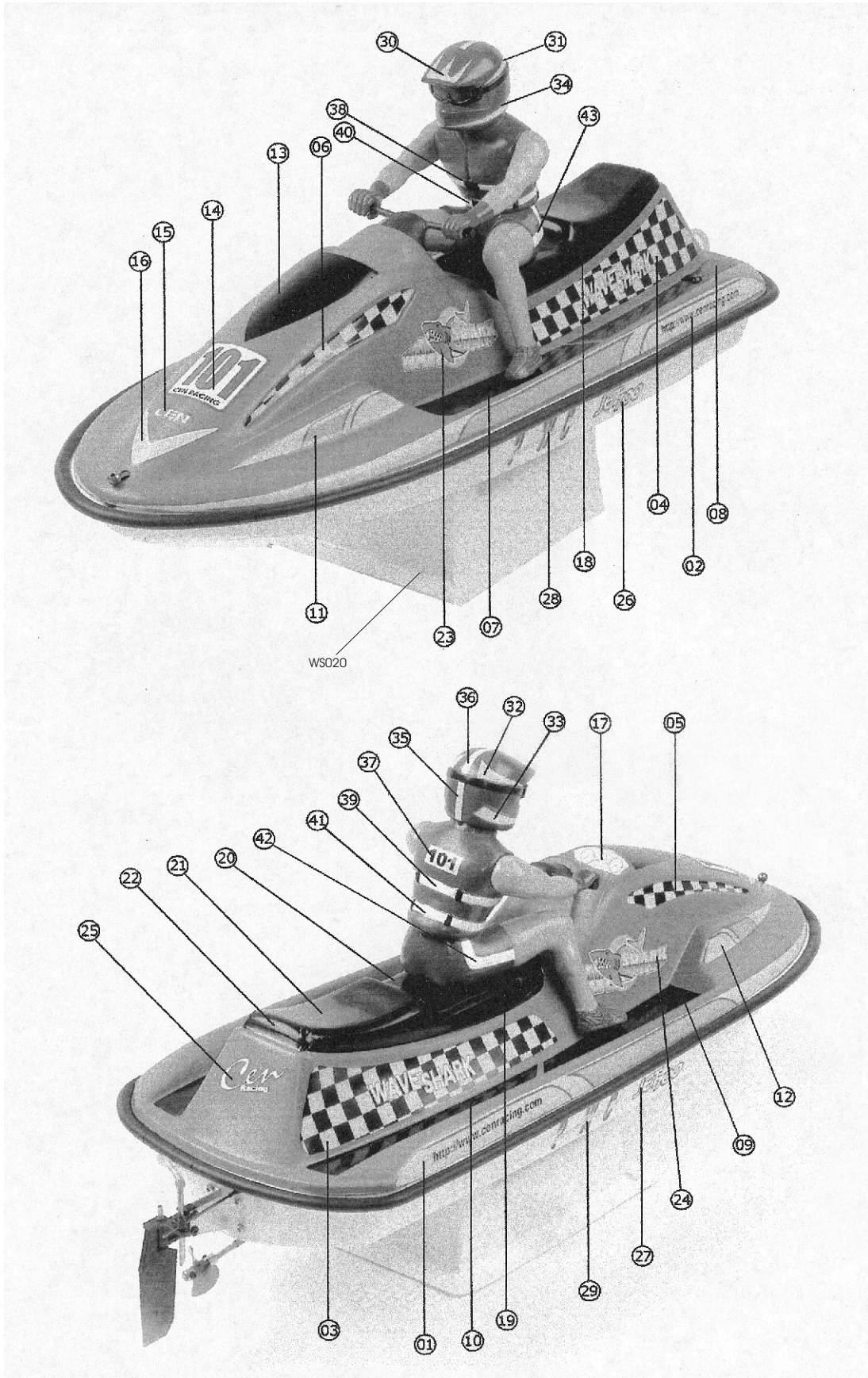
EP

① → ③ → ④ → ⑤



Decals (Wave Shark PWC)

WS019



Ersatzteile für Wave Shark PWC

Krick Bestell-Nr.	CEN Teile-Nr.	Artikelbezeichnung	Version
24204	BJ04	Gestängedurchführung Boote	Alle
24206	BJ06	Schalterbefestigungsplatte	Alle
24207	BJ07	Klettband	Alle
24211	BJ11	Ruderhalter	Alle
24212	BJ12	Schiffschraube 42 mm Ø x 1,4	EP
24213	BJ13	Halterung Kunststoff GP	GP
24219	BJ19	Motorschalter	EP
24220	BJ20	Y-Kabel JST Stecker	EP 775
24223	BJ23	Motorträger RC-Boote GP	GP
24226	BJ26	Schwungscheibe Aqua Jet	GP
24229	BJ29	Auspuff-Dichtung	GP
24230	BJ30	Silikonschlauch Set	Alle
24232	BJ32	Kab.deck Dichtung	Alle
611190	FF019	Krümmmer Motoranschlusssteil mit Dichtung	GP
611430	FF043	Kugel mit Gewinde	Alle
611680	FF068	Kabelbinder mittel	Alle
611720	FF072	Servohorn	Alle
617316	G70316	Tank 75 ccm	GP
617326	G70326	Siliconschlauchberbindung	GP
617344	G70344	NT-18 Marinemotor m. Seilzugstarter	GP
42121	G83123	Elektromotor 550 mit Gebläse	EP 550
42120	G83122	Elektromotor 775 mit Gebläse	EP 775
613032	SP32	Antennenrohr	Alle
613049	SP49	Kabelbinder wiederverschließbar groß	Alle
613050	SP50	Kabelbinder klein	Alle
24401	WS001	Rumpf Wave Shark EP	EP
24402	WS002	Rumpf Wave Shark GP	GP
24403	WS003	Ruder u. -halter Wave Shark	Alle
24404	WS004	Stevenwelle Wave Shark GP	GP
24405	WS005	Stevenwelle Wave Shark EP	EP
24406	WS006	Schiffschraube 40mm Ø x 1,6	GP
24407	WS007	Rohr 4 mm Wave Shark	
24408	WS008	Mitnehmer GP Wave Shark	GP
24409	WS009	Mitnehmer 775 5 mm Wave Shark	EP 775
24410	WS010	Schalldämpfer RC-Boote GP	GP
24411	WS011	Auspuffverlängerung Wave Shark	GP
24412	WS012	Motorträger EP	EP
24413	WS013	Scheuerleiste Wave Shark	Alle
24414	WS014	Gestängesatz Wave Shark	Alle
24415	WS015	Distanzstück Auspuff	GP
24416	WS016	Auspuffhalterung Wave Shark	GP
24417	WS017	Mitnehmer 550 3,17 mm Wave Shark	EP 550
24418	WS018	Figur Wave Shark	Alle
24419	WS019	Dekorsatz Wave Shark	Alle
24420	WS020	Schiffsständer Wave Shark	Alle
24421	WS021	Schraubenset Wave Shark	Alle
24422	WS022	Verbinder	EP
24423	WS023	Trimmfennenset Wave Shark GP	GP
24424	WS024	Decksverschluß Wave Shark	Alle

Tuningteile Wave Shark

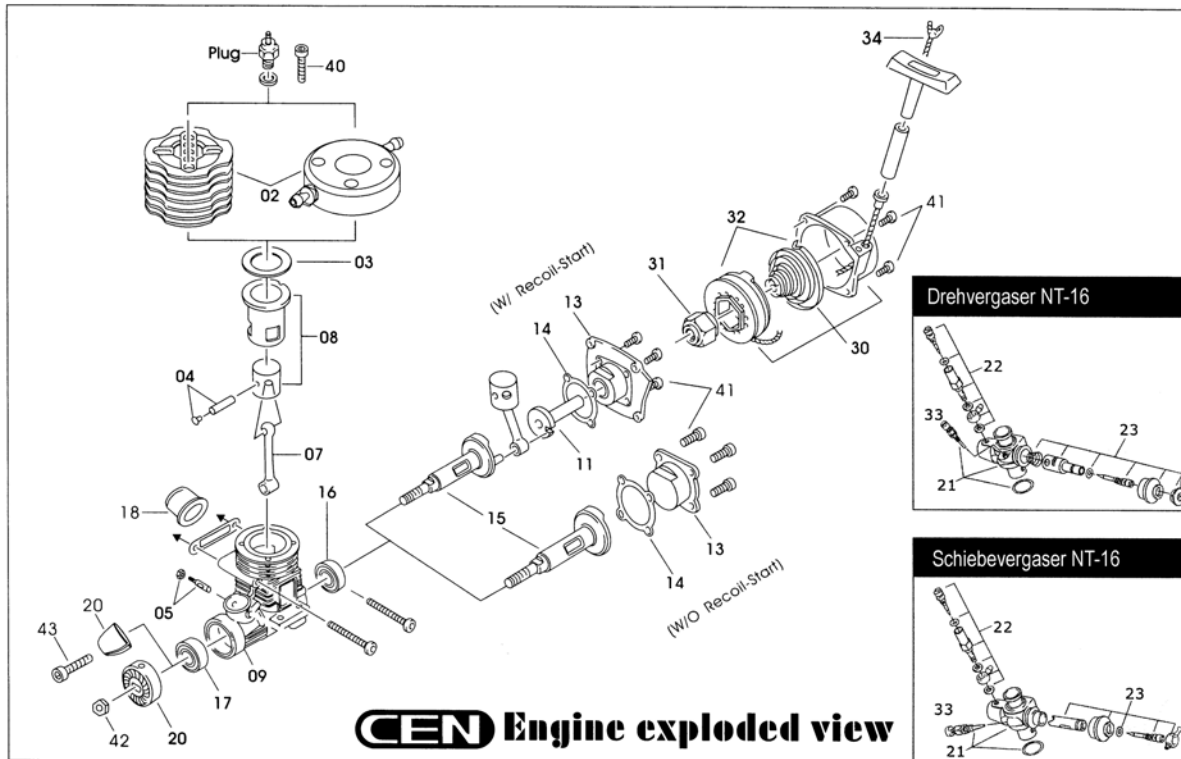
Krick Best.Nr.	CEN Best.Nr.	Artikelbezeichnung	Version
24217	BJ17	Schiffskupplung 3,17mm/4mm	EP 550
24221	BJ21	Schiffskupplung 5mm/4mm	EP 775
24222	BJ22	Schiffskupplung NX16/4mm	GP
42122	BJS01	Wasserkühlschlange f. 550 Motor	EP 550
42123	BJS02	Wasserkühlschlange f. 775 Motor	EP 775
42190	BJS03	Wasserschutz f. Empf. + Akku	Alle
24425	WS901	Tuning Schalldämpfer RC-Boote GP	GP
617347	G70347	Extrem-Wasserkühlkopf NT-18 violett	GP
67015	G82115	Elektronischer Fahrtregler Conquest B	EP 550
67016	G82116	Elektronischer Fahrtregler Conquest B 775	EP 775

Versionen:	Wave Shark mit Elektromotor universal	EP
	Wave Shark mit Elektromotor 550	EP 550
	Wave Shark mit Elektromotor 775	EP 775
	Wave Shark mit Verbrennungsmotor NT-18 Marine	GP
	Wave Shark (Ersatzteile passen für alle Versionen)	Alle

Lieferung der Ersatzteile über den Modellbaufachhandel. Eine Auflistung der Fachhändler finden Sie auf unserer Homepage.

Krick Modelltechnik Industriestr. 1 75438 Knittlingen www.krick-modell.de

Ersatzteile für **CEN** NT-18 Marine V-Motor



Krick Bestell-Nr.	CEN Teile-Nr.	Artikelbezeichnung	Teile-Nr. (Abb.)
617344	G70344	NT-18 Marine Verbrennungsmotor kpl.	
617772	G70344-02	Extremkühlkopf	02
617773	G70344-03	Zylinderkopf-Dichtung	03
617774	G70344-04	Kolbenbolzen	04
617725	G70337-05	Vergaserklemmung	05
617775	G70344-07	Pleul	07
617776	G70344-08	Laufgarnitur	08
617777	G70344-09	Kurbelwellegehäuse	09
617729	G70337-10	Vergaser	10
617730	G70337-11	Einwegkupplungswelle	11
617731	G70337-13	Gehäusedeckel	13
617732	G70337-14	Gehäusedeckel-Dichtung	14
617765	G70340-15	Kurbelwelle	15
617734	G70337-16	Hinteres Kugellager	16
617735	G70337-17	Vorderes Kugellager	17
617736	G70337-20	Mitnehmer	20
617737	G70337-21	Vergasergehäuse	21
617738	G70337-22	Hauptdüsenadelset	22
617739	G70337-23	Vergaserküken u. Nadelset	23
617766	G70340-30	Seilzugstarter kpl.	30
617741	G70337-31	Einwegkupplung f. Seilzugstarter	31
617742	G70337-32	Seilzugstarterfeder	32
617743	G70337-33	Standgasanschlagschraube	33
617744	G70337-34	Seilzugstarterseil	34
617767	G70340-40	Zylinderkopfschraube	40
617746	G70337-41	Gehäuseschrauben	41
617747	G70337-42	Kurbelwellenmutter	42

Mehr Informationen entnehmen Sie dem aktuellen Krick-Katalog oder unter www.krick-modell.de